



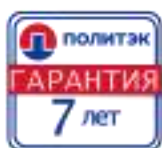
**ПОЛИТЭК**  
полимерные трубы и фитинги

Производитель: ООО «ПОЛИТЭК ПАЙП»  
Адрес юр.: 127254, г. Москва,  
Огородный проезд, д.5, стр.4, эт.2, ком.18  
Адрес производства: 300004, г.Тула,  
ул.Щегловская засека, д.31.  
Контакты: Тел./факс: +7 (4872) 46-74-25  
[www.politek-ptk.ru](http://www.politek-ptk.ru)

**ТРУБЫ И ФАСОННЫЕ ЧАСТИ ИЗ  
ПОЛИПРОПИЛЕНА ДЛЯ  
НАРУЖНОЙ КАНАЛИЗАЦИИ  
Т.М. ПОЛИТЭК**



ТУ 22.21.21-027-78546651-2021



ПС-036

# ТЕХНИЧЕСКИЙ ПАСПОРТ ИЗДЕЛИЯ

## 1. Назначение и область применения

Трубы и фасонные части к ним со сплошной стенкой из полипропилена и сополимеров пропилен с номинальным наружным диаметром от 110 до 200 мм предназначенные для систем безнапорной подземной наружной канализации: хозяйственно-бытовой канализации, дренажа и водоотведения, ливневой канализации, отведения промышленных стоков, к которым материал трубопровода является химически стойким. при максимальной температуре постоянных стоков + 70°C и кратковременных (в течении 5 мин) стоков с температурой до + 95°C.

Трубы кольцевого сечения с раструбными и/или хвостовыми частями производятся методом непрерывной шнековой экструзией с последующим формованием раструбной части.

Фасонные части производятся методом литья под давлением на термопластавтоматах.

## 2. Особенности конструкции

- 2.1. Трубы кольцевого сечения с раструбными и/или хвостовыми частями производятся методом непрерывной шнековой экструзией с последующим формованием раструбной части.
- 2.2. Фасонные части производятся методом литья под давлением на термопластавтоматах.
- 2.3. Все изделия изготавливаются по ТУ 22.21.21-027-78546651-2021 " Трубы и фасонные части из полипропилена для систем наружной канализации ".
- 2.4. Цвет изделия – оранжевый (оранжевый (по классификатору RAL 8023 или RAL 840-NR). По согласованию с заказчиком (потребителем) допускается изготовление труб другого цвета.
- 2.5. Трубы и фасонные части могут изготавливаться с кольцевой жёсткостью SN2 или SN4.
- 2.6. Соединение труб и фасонных частей выполняется в раструб. Герметичность соединений обеспечивается за счёт предустановленных в раструб уплотнительных колец из эластомеров которые обеспечивают герметичность соединений в течение всего установленного срока эксплуатации трубопровода.
- 2.7. Уплотнительные прокладки под крышки к ревизиям изготовлены из листовой резины по ГОСТ 7338 или других эластомеров по действующей нормативной документации

## 3. Технические характеристики выпускаемой продукции

- 3.1. Конструкция и размеры труб должны соответствовать указанным на **рисунке 1** и в **таблице 1, таблице .2**

# ТЕХНИЧЕСКИЙ ПАСПОРТ ИЗДЕЛИЯ

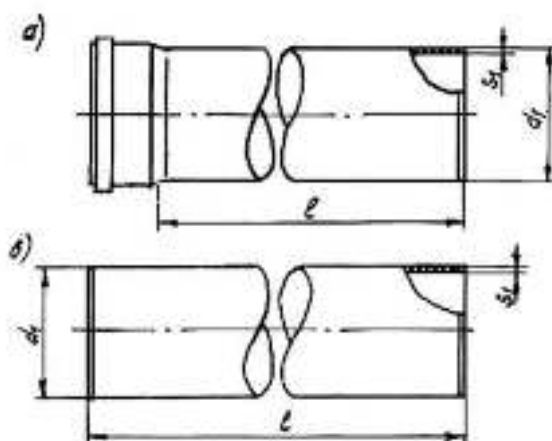


Рисунок 1 - Трубы  
а) с одним раструбом; б) без раструбов  
(l – эффективная длина труб)

Таблица 1 - Трубы и фасонные части. Основные геометрические размеры

В миллиметрах

<i>D1</i>		<i>S1</i>			
		<i>SN2</i>		<i>SN4</i>	
Номинал	Предельное отклонение	Номинал	Предельное отклонение	Номинал	Предельное отклонение
110	+0,4	2,7	+0,5	3,4	+0,6
160	+0,5	-	-	4,9	+0,7
200	+0,6	-	-	6,2	+0,9

Таблица 2 - Трубы и фасонные части. Допустимая овальность,

В миллиметрах

<i>d1</i> номинальный	Овальность ( <i>d1</i> <sub>max</sub> - <i>d1</i> <sub>min</sub> )
	не более
110	2,2
160	3,2
200	4,0

3.2. Конструкция и размеры фасонных частей должны соответствовать указанным на рисунках 2;3;4;5;6;7;8;9 и в таблицах 3;4;5;6;7;8;9;10.

# ТЕХНИЧЕСКИЙ ПАСПОРТ ИЗДЕЛИЯ

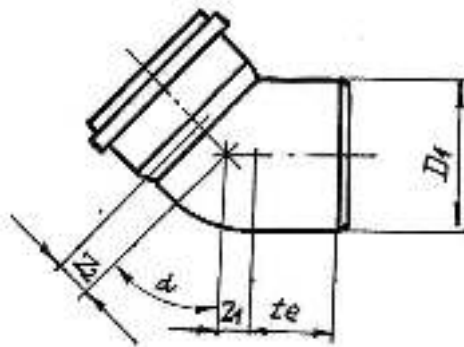


Рисунок 2- Отвод

Таблица 3 - Отводы

В миллиметрах

D <sub>1</sub>	α=15°		α=30°		α=45°		α =67°30'		α=87°30'		t <sub>e</sub>
	Z <sub>1</sub>	Z <sub>2</sub>	Z <sub>1</sub>	Z <sub>2</sub>	Z <sub>1</sub>	Z <sub>2</sub>	Z <sub>1</sub>	Z <sub>2</sub>	Z <sub>1</sub>	Z <sub>2</sub>	
110	9	16	17	22	25	30	40	44	57	61	58
160	13	21	24	32	36	43	58	64	83	89	73

\* Размеры для справок

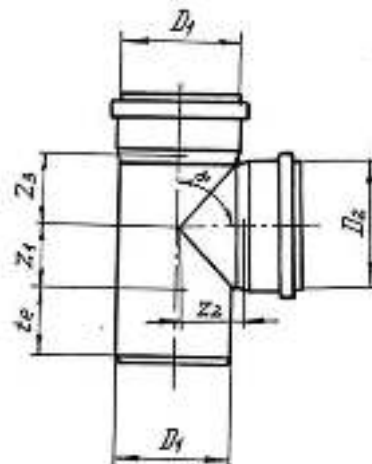


Рисунок 3 –Тройник

Таблица 4 - Тройники

В миллиметрах

D <sub>1</sub>	D <sub>2</sub>	α=45°			α=87°30'			t <sub>e</sub>
		Z <sub>1</sub>	Z <sub>2</sub>	Z <sub>3</sub>	Z <sub>1</sub>	Z <sub>2</sub>	Z <sub>3</sub>	
110	110	25	135	135	57	62	62	58
160	110	36	168	195	83	86	90	73
160	160	36	195	195	83	90	90	73

# ТЕХНИЧЕСКИЙ ПАСПОРТ ИЗДЕЛИЯ

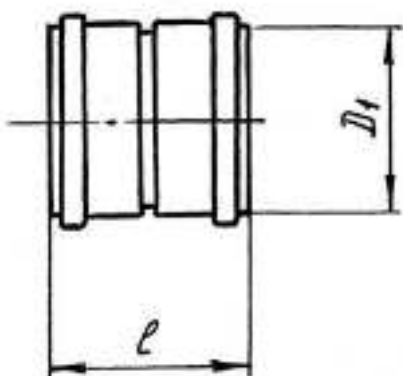


Рисунок 4 - Соединительная муфта (двухраструбная)

Таблица 5 - Соединительные муфты

В миллиметрах

$D_1$	$l$
110	105
160	127
200	198

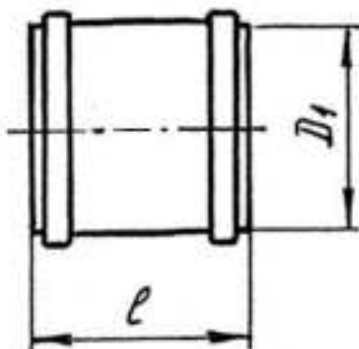


Рисунок 5 - Ремонтная муфта

Таблица 6 - Ремонтные муфты

В миллиметрах

$D_1$	$l$
110	105
160	127
200	198

# ТЕХНИЧЕСКИЙ ПАСПОРТ ИЗДЕЛИЯ

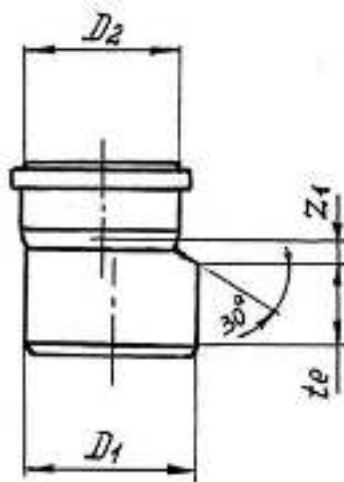


Рисунок 6 - Переходной патрубков эксцентричный

Таблица 7- Переходные патрубки.

В миллиметрах

$D_1$	$D_2$	$Z_1$	$t_e$
160	110	38	73

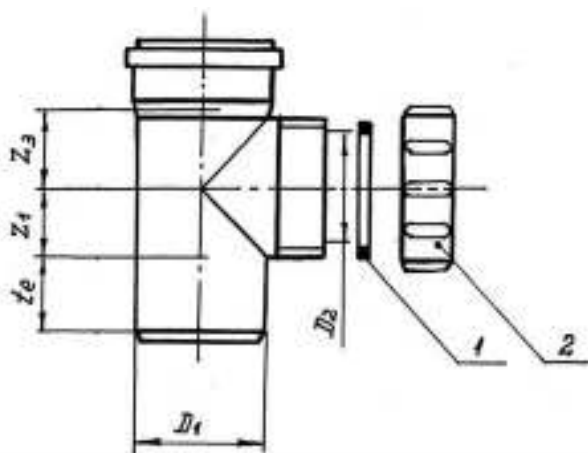


Рисунок 7 - Ревизия  
1-уплотнение; 2-крышка ревизии

Таблица 8 - Ревизии

В миллиметрах

$D_1$	$D_2$	$Z_1$	$Z_3$	$t_e$
110	101	59	62	58
160	101	83	90	73

# ТЕХНИЧЕСКИЙ ПАСПОРТ ИЗДЕЛИЯ

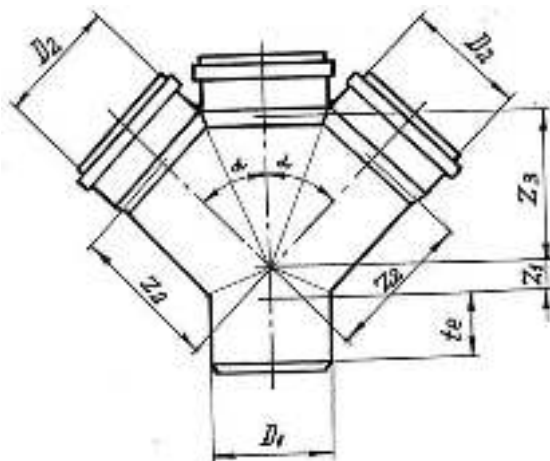


Рисунок 8 - Крестовина

Таблица 9 - Крестовины

В миллиметрах

D1	D2	$\alpha=87^{\circ}30'$			t <sub>e</sub>
		Z1	Z2	Z3	
160	110	58	86	64	73
160	160	83	89	89	73

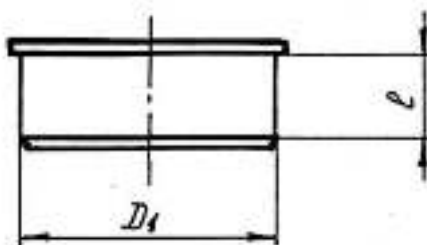


Рисунок 9 - Заглушка

Таблица 10 - Заглушки.

В миллиметрах

D <sub>1</sub>	l, не менее
110	32
160	42

3.2 Сортомент выпускаемых труб представлен в **таблице 11**.

## ТЕХНИЧЕСКИЙ ПАСПОРТ ИЗДЕЛИЯ

Таблица 11- Сортамент труб.

Труба раструбная SN2	<b>Артикул</b>	<b>d1, мм</b>	<b>L, мм</b>	<b>S1,мм</b>
	22701101	110	1000	2,7
	22701102	110	2000	2,7
	22701103	110	3000	2,7
Труба раструбная SN4	<b>Артикул</b>	<b>d1, мм</b>	<b>L, мм</b>	<b>S1,мм</b>
	20011005	110	500	3,4
	20001101	110	1000	3,4
	20001102	110	2000	3,4
	20001103	110	3000	3,4
	20001105	110	5000	3,4
Труба раструбная SN4	<b>Артикул</b>	<b>d1, мм</b>	<b>L, мм</b>	<b>S1,мм</b>
	20001601	160	1000	4,9
	20001602	160	2000	4,9
	20001603	160	3000	4,9
	20001605	160	5000	4,9
Труба раструбная SN4	<b>Артикул</b>	<b>d1, мм</b>	<b>L, мм</b>	<b>S1,мм</b>
	20002001	200	1000	6,2
	20002002	200	2000	6,2
	20002003	200	3000	6,2
	20002005	200	5000	6,2

3.3. Сортамент выпускаемых фасонных частей представлен в таблице 12.

Таблица 12- Сортамент фасонных частей

<b>Заглушки</b>				
<b>Артикул</b>	<b>Типоразмер</b>	<b>Кол-во в упаковке, шт.</b>	<b>Вес, кг.</b>	<b>Объем, м3</b>
200040110	110	25	0,066	0,0009
200040160	160	30	0,156	0,0025
<b>Муфты двухраструбные</b>				
<b>Артикул</b>	<b>Типоразмер</b>	<b>Кол-во в упаковке, шт.</b>	<b>Вес, кг.</b>	<b>Объем, м3</b>
200012110	110	90	0,140	0,0031
160002160	160	150	0,288	0,0087
27600	200	1	1,352	0,0167



## ТЕХНИЧЕСКИЙ ПАСПОРТ ИЗДЕЛИЯ

### Муфта ремонтная

Артикул	Типоразмер	Кол-во в упаковке, шт.	Вес, кг.	Объем, м3
200011110	110	90	0,138	0,0031
160001160	160	150	0,284	0,0087
28600	200	1	1,342	0,0167

### Отвод

Артикул	Типоразмер	Кол-во в упаковке, шт.	Вес, кг.	Объем, м3
200211015	110x15°	70	0,155	0,0035
200211030	110x30°	70	0,144	0,0039
200211045	110x45°	60	0,160	0,0041
200211067	110x67,5°	50	0,173	0,0041
200211087	110x87,5°	50	0,230	0,0046
160016015	160x15°	110	0,348	0,0091
160016030	160x30°	100	0,382	0,0100
160016045	160x45°	80	0,423	0,0111
160016067	160x67,5°	80	0,485	0,0111
160016087	160x87,5°	70	0,536	0,0143

### Ревизия

Артикул	Типоразмер	Кол-во в упаковке, шт.	Вес, кг.	Объем, м3
200400110	110	40	0,332	0,0045
160116000	160	65	0,536	0,0167

### Переход эксцентричный

Артикул	Типоразмер	Кол-во в упаковке, шт.	Вес, кг.	Объем, м3
160160110	160x110	200	0,265	0,0040

### Крестовина

Артикул	Типоразмер	Кол-во в упаковке, шт.	Вес, кг.	Объем, м3
161111087	160x110x110/ 87,5°	1	0,750	0,0270
816161687	160*160*160 /87,5°	1	1,022	0,0300

# ТЕХНИЧЕСКИЙ ПАСПОРТ ИЗДЕЛИЯ

Тройник				
Артикул	Типоразмер	Кол-во в упаковке, шт.	Вес, кг.	Объем, м3
200311045	110x110 /45°	25	0,375	0,0091
200311087	110x110 /87,5°	30	0,310	0,0080
160011045	160x110 /45°	45	0,784	0,0196
160011087	160x110 /87,5°	60	0,640	0,0208
160116045	160x160 /45°	35	0,956	0,0278
160116087	160x160 /87,5°	50	0,737	0,0222

3.4. Виды уплотнительных колец приведены на Рис. 10 и их основные размеры приведены в таблице 13.

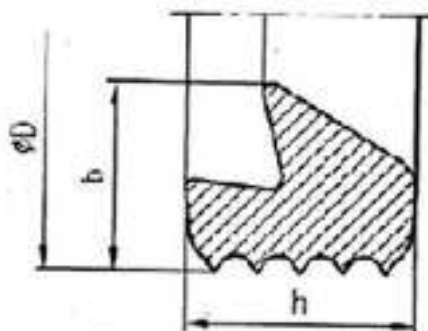


Рисунок 10 – Уплотнительные кольца однолепесткового типа

Таблица 13 - Размеры уплотнительного кольца однолепесткового типа

В миллиметрах

№№ п/п	Номинальный диаметр d1	D		B		h	
		Номинал	Пред. отклонение	Номинал	Пред. отклонение	Номинал	Пред. отклонение
1	110	124,2	±0,7	8,1	±0,3	8,9	±0,3
3	160	180,1	±0,8	10,5	±0,3	11,5	±0,3
4	200	223,8	±1,0	11,4	±0,3	12,8	±0,3

3.4 Пожарно-технические характеристики труб из полипропилена указаны в таблице 14.

Таблица 14.

Группа горючести	ГЗ
Группа воспламеняемости	ВЗ
Дымообразующая способность	ДЗ

## ТЕХНИЧЕСКИЙ ПАСПОРТ ИЗДЕЛИЯ

Токсичность продуктов горения	Т2
-------------------------------	----

3.5 Трубы изготавливаются из полипропилена и сополимеров пропилена, имеющие показатели, указанные в **таблице 15**.

Таблица 15- Основные показатели сополимеров пропилена

№ п/п	Наименование показателя	Полипропилен типа Borealis BA212E	Блок-сополимер пропилена типа ПП 02003
1	Плотность, кг/куб.м	900	900
2	Насыпная плотность гранул, кг/куб.м	480-520	480-520
3	Температура размягчения по Вика (10 Н)°С	150 - 154	145 - 152
4	Модуль упругости при изгибе, МПа	1200 - 1400	750 - 1000
5	Линейная усадка в форме, %	1,9 – 2,0	2,0 – 2,4
6	Температура плавления, °С	160 - 168	158 - 165
7	Температура хрупкости, °С	(+5) – (-15)	(-50) – (-60)
8	Коэффициент линейного удлинения1/°С	0,00011-0,00018	0,00012-0,00018
9	Предел текучести при растяжении, МПа	32	26
10	Относительное удлинение при пределе текучести, %	11	14
11	Относительное удлинение при разрыве, %	400 - 800	300 - 500
12	Показатель текучести расплава (230/2,16), г/10мин	0,2 – 0,5	0,2 – 0,5
13	Ударная вязкость по Изоду образца с надрезом при 20°С , Дж/м	250	более200
14	Стойкость к термоокислительному старению при 150°С, час	3000	2000

3.5. Показатели свойств труб, фасонных частей и их соединений **соответствуют требованиям ГОСТ Р 54475**, указанным в таблице 16.

Таблица 16 - Показатели свойств труб, фасонных частей и их соединений

Наименование показателя	Значение показателя
Кольцевая гибкость труб при 30% деформации	Не должно быть:
	- трещин; - расслоений внутренней и наружной стенки; - остаточных короблений, изломов и углублений
Ударная прочность труб , при температуре 0°С	TIR≤10%
Стойкость к удару фасонных частей при температуре 0 °С	Не должно быть трещин

## ТЕХНИЧЕСКИЙ ПАСПОРТ ИЗДЕЛИЯ

Наименование показателя	Значение показателя
Герметичность соединений с уплотнительным кольцом при деформации поперечного сечения трубы и раструба и угловом смещении осей трубы и раструба:	
а) при давлении воды 5 кПа (0,05 бар);	Без протечек в течение 15 мин
б) при давлении воды 50 кПа (0,5 бар);	Без протечек в течение 15 мин

### 4. Указания по монтажу и эксплуатации.

- 4.1. Проектирование, монтаж и эксплуатацию систем трубопроводов с использованием труб и фасонных частей следует выполнять в соответствии с требованиями СП 32.13330.2018; СП 129.13330.2019; СП 40-102-2000, СН 550-82 отраслевыми и ведомственными нормами, утверждёнными в установленном порядке.
- 4.2. Срок службы трубопроводов для систем наружной канализации из полипропилена, работающих в условиях, отвечающих требованиям настоящих технических условий, составляет не менее 50 лет.

### 5. Транспортирование и хранение

- 5.1. 7.1. Трубы и фасонные части транспортируют любым видом транспорта в соответствии с правилами перевозки грузов и требованиями погрузки и крепления грузов, действующими на данном виде транспорта.
- 5.2. Транспортирование следует производить с максимальным использованием вместимости транспортного средства.
- 5.2. Трубы и фасонные части следует оберегать от ударов и механических нагрузок, а их поверхность – от нанесения царапин. При перевозке трубы (пакеты труб) и упаковки фасонных частей необходимо укладывать на ровную поверхность транспортных средств, предохраняя от острых металлических углов и ребер платформы.
- 5.3. Транспортирование и погрузочно-разгрузочные работы должны производиться при температуре не ниже минус 20°С. Транспортировка труб (пакетов труб) и упаковок фасонных частей при более низких температурах допускается только при использовании специальных средств, обеспечивающих фиксацию изделий и соблюдении особых мер предосторожности.
- 5.4. **Сбрасывание труб (пакетов труб) и упаковок фасонных частей с транспортных средств не допускается.**
- 5.5. Погрузочно-разгрузочные работы на предприятии должны производиться в соответствии с ГОСТ 12.3.020.
- 5.6. Условия хранения труб по ГОСТ 15150, раздел 10 в условиях 5 (ОЖ4 – навесы в макроклиматических районах с умеренным и холодным климатом). Допускается хранение труб в условиях 8 (ОЖ3 – открытые площадки в макроклиматических районах с умеренным и холодным климатом) сроком не более 6 (шести) месяцев.
- 5.7. Помещения для хранения труб относятся к пожароопасным помещениям категории В.

# ТЕХНИЧЕСКИЙ ПАСПОРТ ИЗДЕЛИЯ

- 5.7. Трубы и фасонные части хранят в условиях, исключающих вероятность их механических повреждений, в неотапливаемых или отапливаемых (не ближе одного метра от отопительных приборов) складских помещениях или под навесами. Трубы и фасонные части при длительном хранении следует защищать от воздействия прямых солнечных лучей.
- 5.8. Высота штабеля труб при хранении не должна превышать 1,5 м. Высота штабеля упаковок фасонных частей лимитируется жёсткостью упаковки, которая при хранении не должна разрушаться и изменять форму.

## 6. Утилизация

Утилизация изделия (переплавка, захоронение, перепродажа) производится в порядке, установленном Законами РФ от 22 августа 2004 г. № 122-ФЗ "Об охране атмосферного воздуха", от 10 января 2003 г. № 15-ФЗ "Об отходах производства и потребления", а также другими российскими и региональными нормами, актами, правилами, распоряжениями и пр., принятыми во исполнение указанных законов.

## 7. Комплект поставки.

- 7.1 Трубы и фасонные части поставляются в комплекте с резиновыми уплотнительными кольцами, изготовленными в соответствии требованиями нормативно-технической документации на них.
- 7.2. Паспорт качества (по требованию).
- 7.3. Сертификат соответствия (по требованию).

## 8. Гарантийные обязательства

- 8.1. Изготовитель гарантирует соответствие труб требованиям настоящих технических условий при соблюдении потребителем условий транспортирования и хранения, установленных настоящими техническими условиями.
- 8.2. Гарантийный срок хранения труб составляет 2 (два) года со дня их изготовления.
- 8.3. Гарантийный срок эксплуатации трубопровода составляет 7 (семь) лет со дня ввода системы наружной канализации из полипропилена в эксплуатацию, в пределах гарантийного срока хранения при условии соблюдения норм и правил проектирования и монтажа, указанных в п.4.1.
- Гарантия распространяется на все дефекты, возникшие по вине завода-изготовителя.

### ГАРАНТИЯ НЕ РАСПРОСТРАНЯЕТСЯ В СЛУЧАЕ:

- Нарушения паспортных условий эксплуатации, хранения, монтажа и эксплуатации, ненадлежащей транспортировки и погрузо-разгрузочных работ.
- Наличия следов физического воздействия, не имеющих отношения к непосредственному назначению данных изделий.
- Наличия следов воздействия химическими веществами, ультрафиолета.
- Повреждения изделий в результате пожара, стихии, либо других форс-мажорных обстоятельств.
- Повреждений, вызванных неправильными действиями потребителя.
- Наличия следов постороннего вмешательства в конструкцию изделия.

## 9. Условия гарантийного обслуживания

Претензии к качеству товара могут быть предъявлены в течение гарантийного срока. Неисправные изделия в течение гарантийного срока обмениваются бесплатно.

Заменённые изделия или их части, полученные в результате ремонта, переходят в собственность Продавца.

Затраты, связанные с монтажом, демонтажем и транспортировкой неисправного изделия в период гарантийного срока Покупателю не возмещаются.

В случае необоснованности претензии, затраты на диагностику и экспертизу изделия оплачиваются Покупателем.

В случае претензий гарантийного характера, а также при возврате изделия, оно должно быть полностью укомплектованным.

# ТЕХНИЧЕСКИЙ ПАСПОРТ ИЗДЕЛИЯ

## 10. Свидетельство о приёмке

ГАРАНТИЙНЫЙ ТАЛОН № \_\_\_\_\_

Наименование товара: Труба (фасонные части) для наружной канализации из полипропилена т.м «ПОЛИТЭК».

№	Артикул	Типоразмер, мм	Кол-во, м.
1			
2			
3			
4			
5			

Название и адрес торгующей организации:

\_\_\_\_\_

Дата продажи \_\_\_\_\_ Подпись продавца \_\_\_\_\_

Штамп или печать торгующей организации

Штамп о приемке

С условиями гарантии СОГЛАСЕН:

Покупатель \_\_\_\_\_ (подпись/расшифровка)

Гарантия 84 месяца со дня производства изделия.

По вопросам гарантийного характера, рекламаций и претензий к качеству изделий обращаться по адресу: 300004, г. Тула, ул. Щегловская засека, дом 31  
Тел./факс: +7 (4872) 46-74-25, e-mail: [politek.otk@mail.ru](mailto:politek.otk@mail.ru)

При предъявлении претензии к качеству товара, покупатель представляет следующие документы:

1. Заявление в произвольной форме, в котором указываются:
  - название организации или Ф.И.О. покупателя,
  - фактический адрес
  - контактные телефоны;
  - название и адрес организации, производившей монтаж;
  - основные параметры системы, в которой было установлено изделие;
  - краткое описание дефекта.
2. Документ, подтверждающий покупку изделия (накладная, квитанция).
3. Акт гидравлического испытания системы, в которой было установлено изделие.
4. Настоящий заполненный гарантийный талон.

Отметка о возврате или обмене товара:

Дата «\_\_\_» \_\_\_\_\_ 20\_\_\_ г.

Подпись \_\_\_\_\_